



USER MANUAL

L300HD



Contents for L300HD Operating Manual

Preface	3
Product Features	4
Product Accessories	5
Install and remove the memory card	5
Recording time (for reference)	6
Product Structure	7
Charge	8
Guideline	9
Key functions	9
Menu setting	10
Specifications	16
Elimination of simplicity and difficulty	17

Manual de Utilização do L300HD

Prefácio.....	18
Características do Produto	19
Acessórios do Produto	20
Instalar e remover o cartão de memória	20
Tempo de gravação (para referência)	21
Estrutura do Produto	22
Carregamento	23
Directrizes	24
Funções das teclas	24
Definições de Menu.....	25
Especificações	32
Resolução de problemas	33

Preface:

Thank you for purchasing our product. This product is mini-designed, easy to carry.

The manual will show the details of how to use the product, provide more information, including the guidelines, operation, installation, precautions, and specifications, please read this manual carefully before fully understand and use, and keep this manual. We hope this product can meet your needs, and serve you for long term.

Product Features :

This camcorder is convenient for every kinds of occasions, take pictures, make video, record, HD image.

- uninterrupted recording between files.
- SOS function button force the file to be locked while damage happens
- G-Sensor for struck detector
- 2" TFT LCD HD display
- 4 Prime lens, from 12 cm to any distance
- wide HD angle lens
- Video resolution MJPEG (AVI)
- Built-in High-definition microphone
- Recording function while charging.
- Support up to SD (SDHC) Card.
- Support TV-OUT
- Infrared ray vision effect
- Motion detection recording function

Product Accessories

1. Host machine
2. Frame
3. Car charger
4. USB transmission line
5. Transmission line
6. SD memory card (optional)
7. User manual

Install and remove the memory card:

- 1 : Insert the memory card into the card slot according to the indication directions until the memory card is fixed in the card slot.
- 2 : For taking out the memory card, press the memory slightly first and then take the card out.
- 3 : With no card in it shows: the "No Card"

Notes:

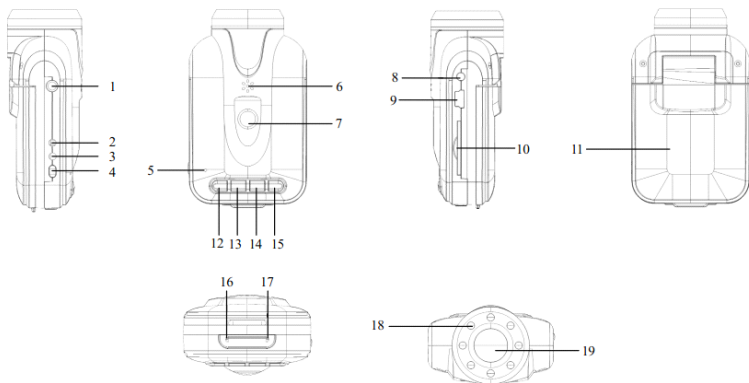
- 1 : It is required to make sure the direction for memory card to insert, otherwise, the device and memory card might be damaged.
- 2 : When your memory card into the machine, the machine memory card will set

Recording time (for reference):

SDHC	1280*720 (720P)	640*480 (640)	SDHC	1280*720(720P)	640*480(640)
16G	240 min	260 min	2G	30 min	50 min
8G	120 min	140 min	1G	15 min	30 min
4G	60 min	80 min			

Note: Different host machine, memory card and other settings, different size and numbers of the shooting.

Product Structure



- | | | |
|------------------------------------|----------------------|-----------------------|
| 1)AV-OUT | 2) Blue record light | 3) Red charging light |
| 4) Reset button | 5) Microphone | 6) Speaker |
| 7) Car support | 8) DC charging | 9) USB out |
| 10) SD Cassette | 11) LCD screen | 12) Menu/ SOS button |
| 13) Up | 14) Down | 15)MODE |
| 16)Power button | 17) OK | |
| 18) Infrared ray night vision lamp | 19) Lens | |

Charge

In the previous three times of charging, please charge when the battery is totally off, keep charging for 12 hours for maximum performance of the battery.

This product built-in Lithium polymer battery, please charge first time you use:

- 1) Connect to the computer, use the USB transmission line.
- 2) Use the charger, connect the USB line with the charger, then plug the charger to the mains socket.
- 3) The original round car charger (Please use the original charger provided by our company)

Note: When red light shows the battery is running out, the product will directly go into the protected status which cannot be turn on, meanwhile please charge for it.

Guideline

● Cam on and off mode switching

1. Shortly press the "switch" button, power on
2. When the power is on default video mode, press "confirm" then start to record, press "Video" button to pause and automatically save
3. If you need to switch mode, pause the camera, and press mode to switch to camera mode.
4. Pause the camera, long press the "switch" button for three seconds to shut down.

Key functions

video / camera / playback mode

"Switch" button

Long press: Power on/off

Quick press: Sound off

OK button Video on/off

Up

Down

Mode: camera /video /recording /playback function switch

Option: Quick press: menu Long press: SOS function on (video)

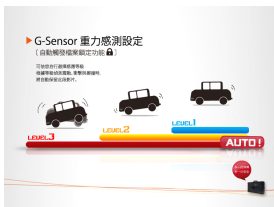
Note: “  ” **Switch button** “  ” **Video button** ”

Menu setting

— 、 System setting

Press Switch button, press Menu in camera mode then go to the settings, choose Video setting press Video button to confirm

1. Video mode setting: HD 1280 * 720, VGA 640 * 480
2. The exposure value: -2.0 to +2.0
3. Time: recording time on/ off.
4. Motion Detection: on / off, select "On", press the "Video" button to start motion detection, if the objects move, then the machine will automatically begin recording, 2 minutes for a file, after 2 minutes if there is no subject movement, the machine is in motion detection standby sleep mode, when the objects move, it begins recording again.
5. Cycling recording: Select turn on or off the cycling camera function; The length of time: 2 minutes, 5 minutes, 10minutes
6. Motion detection sensitivity: divided into high (sensitive), standard (General), low (less delay)
7. Video sound: on / off, refers to video with sound or without sound
8. G-sensor gravity sensing function is divided into high (sensitive), standard (General), low (less delay)



Press "OK" button to confirm, to complete the setup, press "Menu" to exit.

二、Camera Settings

"Switch" button to turn on the machine, press the "mode" button to enter the camera mode from video mode, select "Menu" to enter the menu setting

1. Image size: 1920 * 1080 1280 * 720 640 * 480
2. Image Quality: High / Standard / Economy
3. The exposure value: -2.0 ~ +2.0 for selection
4. Brightness: Auto / 100/200
5. Saturation: High / Standard / Low
6. Sharpness: sharp / standard / soft
7. Color: Standard / Black & White
8. Preview: on / off

Press the "Video" button to confirm, complete the setup, click the "Menu" to exit.

三、Playback Settings

Press the "switch" button to turn on the machine, switch camera mode from video mode by pressing Mode button twice, press three times to enter the playback mode, select "Menu" to enter the menu setting mode, and then select:

1. File locking: lock / unlock single image, lock all, unlock all
2. Delete file: delete sheet, delete all
3. Slide show: Start, with pause 1 second, cycle
4. Voice memo: add, delete
5. Set to boot screen: yes / no

Press the "Video" button to confirm, complete the setup, click the "Menu" to exit.

四、System settings

1. Press the "switch" button to turn on the machine, enter the menu setting from video mode, and then press the "mode" button (camera settings / system settings), select System Settings, Press the "Video" button to confirm
1. Format: Execute / Cancel
2. Language: English, Simplified and Traditional Chinese, Spanish. French, Portuguese, German, Japanese, Russian
3. Screensaver time: off. For 1 minute. 2 minutes. 3 minutes. 4 minutes. 5 minutes
4. Restore the factory default setting : Perform / Cancel

5. Frequency: 50Hz, 60Hz
6. Date and Time: month / day / year / min
7. USB function: net camera / Disk drive
8. TV standard: NTSC / PAL

Go "UP/DOWN" buttons to select Settings, and then press " Video "button to complete the setup, slect " Menu "to exit, then press the" switch " turn off, restart the machine.

五、Functional operation

● Cycling video recording

Turn on the machine, enter video mode, the upper left corner shows the red recording symbol, this means recording standby state. Press the "video" button to start recording, if no manual control the machine, the video file will be saved every two minutes automatically, when the card is full, it will automatically delete the first file, continue recording, to finish cycling recording function (At night, the machine automatically turn to night vision, open the infrared light to capture).

●Video and cycling video recording while charging

Connected to the charger, the machine will automatically turn on, go into the camera mode and automatically start the camera, every 2 minutes a file, when the card is full, automatically delete the first file, continue recording to finish cycling recording function. Press the "Video" button to stop.

Notes:

- 1.** If it is connected to the computer, it cannot be charged to connect the charger on the other side, please turn off the computer then connect to the charger.
- 2.** When the user does not want to cycling recording function, the user can choose on for 2 minutes or off in Video mode cycling record function.
- 3.** Car charger can be used, but also the ordinary charger can be used to achieve while in video recording mode.
- 4.** Automatically recording when the car power on. Automatically saving the file and turn off in 5 seconds when the car power off.
- 5.** The user can set up cycle video time 2 minutes, 5 minutes, 10 minutes

● Camera mode

- 1.** Turn on the machine, enter camera mode by pressing MODE button, the upper left corner shows the red recording symbol, this means camera on mode.
- 2.** Turn the camera to the object, hold it steady.
- 3.** Press the "video" button, the camera makes a "click" sound, shooting complete.
- 4.** Self-timer and other features

Camera mode, press the "Menu" button, press "UP" button, then select video mode, press "Video" to confirm. Select self-timer, and then press the "Video" button to confirm.

In addition, image quality, exposure, and other options, are the same.

Through "Up" button to select the project you want to change, then press the "video" button to confirm. Press the "menu" button to return again to the previous menu.

● **Playback mode**

Turn on the machine, press "MODE" three times to go playback mode, the play symbol shows in the upper left side. to play video files or sound files you can press the "UP" and "DOWN" button to choose, then press "video" to play, press "UP" to pause or continue.

1. Delete function

When in the playback mode, press "UP" and "DOWN" to choose the files to delete, press MENU button, "UP" "DOWN" to choose the files to delete. Delete the specific file or delete all files.

2.Select "Menu" button in playback Mode (play photos), select the slide, and press the Enter button to enter the sub-menu to select interval play or cycling play. Then select the settings in "MODE".

Other functions parts applications, go as above mode of operation, especially the effects part, the user can personalize photos.

● **Computer camera mode**

Off or turned on the machine with a USB cable connected to the computer, displayed on a MSDC symbol, which is U disk mode. One as PC-CAM mode for the network camera, one as "video", enter the video mode. Press "UP" "Down" to select PC-CAM, then press the "Video" button switch to the computer camera mode, can use it as the computer camera.

● **TV out**

Put the black side of the TV-out cable into the machine, Another side connects to the TV, achieve TV output select the file to output in playback mode, and share with family and friends.

Specifications

Sensor	COMS Sensor
Lens	120 degree A+ high-resolution filter wide-angle
Zoom range	12 cm to any distance
Display	2.0" LTPS TFT LCD
TV out	TV standard: NTSC / PAL
Image	1920*1080 1280*720 640*480
Video format	AVI
Camera	HD 720P (1280X720) / VGA
Audio	Support SDHC SD, up to 32G
Shutter	Electronic shutter
Shutter speed	1/2~1/1000 秒 1/2~1/1000 second
Connector	USB2.0 / AV OUT/HDMI
Battery	300mAh
USB	USB2.0 High speed transmission
Temperature/Moisture	0-40 °C, 10%~80%

Elimination of simplicity and difficulty

No picture-taking, filming or recording is available?

Please change the picture-taking or recording resolution ratio or replace a memory card with a sufficient space, and check whether the memory card is locked or not.

No image is displayed on the high definition TV screen?

Please confirm whether the HDMI signal line is inserted completely and use the HDMI video signal line supplied by random.

The photos and videos are not clear?

Please use the machine after cleaning the lens, or check whether the focus distance is accurate or not.

Tip of the operation:

Wrong operation can cause the machine freezing, the user can cut off the charger and inner battery then put them back, and restart the machine.

Prefácio:

Obrigado por comprar o nosso produto. Este produto foi desenhado para ser pequeno e fácil de transportar.

O manual irá mostrar os detalhes de como utilizar o produto e fornecer mais informação, incluindo directrizes, operação, instalação, precauções e especificações. Leia este manual cuidadosamente antes de utilizar o produto e guarde-o. Esperamos que este produto possa satisfazer as suas necessidades, e servi-lo durante muito tempo.

Características do Produto :

Esta câmera pode ser útil em várias ocasiões registrando-as através de fotos, áudio e vídeos de altíssima resolução.

- Gravação não interrompida entre arquivos.
- Botão SOS força o bloqueio de arquivos para que não ocorram danos
- Sensor G para detecção de impacto
- Tela LCD HD 2TFT (alta resolução)
- 4 lentes principais, (de 12cm à varias distancias)
- Lente HD de ângulo amplo
- Formato de video MJPEG (AVI)
- Microfone de alta definição incorporado
- Função de gravação enquanto carrega.
- Suporta cartão SD (SDHC) .
- Saída TV-OUT
- Correção automatica de “olhos vermelhos”
- Função de gravação de detecção de movimento

Acessórios do Produto

1. Câmera Dispositivo principal
2. Moldura
3. Carregador para carro
4. Cabo USB AV
5. Cavo AV
6. Cartão de memória SD (opcional)
7. Manual do utilizador

Instalar e remover o cartão de memória:

- 1: Insira o cartão de memória no slot de memória de acordo com as direções indicadas, até que o cartão de memória seja fixado no slot.
- 2: Para retirar o cartão de memória, pressione o cartão para dentro e solte para que ele seja ejetado.
- 3: Quando a câmera estiver sem cartão aparecerá uma mensagem na tela “SEM CARTÃO”

Notas:

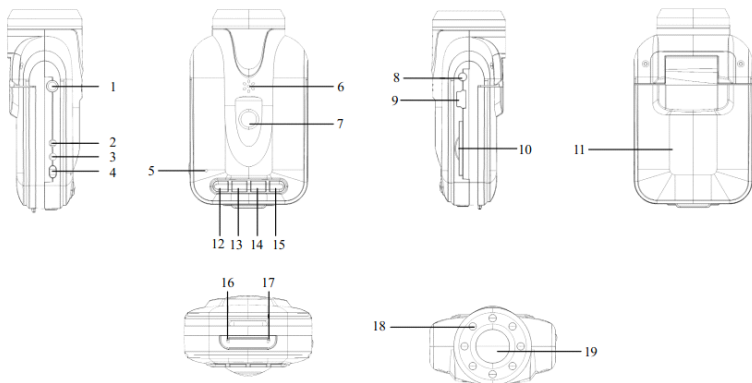
- 1: É de extrema importância prestar atenção no sentido no qual o cartão de será inserido para que não haja danos ao cartão ou ao equipamento!
- 2: Com o cartão inserido o dispositivo estará pronto para ser usado!

Tempo de gravação (para referência):

SDH C	1280*720 (720P)	640*480 (640)	SDHC	1280*720 (720P)	640*480 (640)
16G	240 min	260 min	2G	30 min	50 min
8G	120 min	140 min	1G	15 min	30 min
4G	60 min	80 min			

Nota: Quanto melhor a qualidade da gravação maior o tamanho do arquivo gerado e maior o espaço que ele ocupará em disco, por isso os arquivos gravados em 1280x720 ocuparão mais espaço no seu cartão de memória fazendo com que o tempo de gravação seja menor. Por isso para que você grave vídeos de alta resolução e tire fotos de melhor qualidade por um longo tempo, recomendamos que você use um cartão de memória de alta capacidade.

Estrutura do Produto:



- 1) Saída AV-OUT
- 2) Luz de gravação (azul)
- 3) Luz de carga (vermelha)
- 4) Botão de reinício
- 5) Microfone
- 6) Coluna
- 7) Suporte de carro
- 8) Carregador DC
- 9) Saída USB
- 10) Cartão SD
- 11) Ecrã LCD
- 12) Botão Menu/ SOS
- 13) Cima
- 14) Baixo
- 15) MODO
- 16) Botão de alimentação
- 17) OK
- 18) Infravermelho visão noturna
- 19) Lente

Carregamento

É pré-requisito para o correto funcionamento do seu novo equipamento que as três primeiras cargas da bateria durem 12 horas e sejam executadas com o equipamento desligado. Este procedimento garante a vida útil da bateria e a durabilidade das cargas.

Este produto vem equipado com uma bateria de lítio; carregue por 12 horas antes do primeiro uso.

- 1) Conecte ao carregador USB em seguida ligue o carregador à tomada.
 - 2) Conecte ao computador usando o cabo USB.
 - 3) No carro utilize o carregador original que acompanha o equipamento
- Nota: Quando a luz vermelha estiver acesa, significa que a bateria está sem carga suficiente para uso e o produto entrará em modo de proteção até que seja conectado ao carregador.

Guia de Uso

● Ligando e Desligando

1. Pressione o botão on/off para ligar.
2. Ao ligar, a câmera estará no modo de gravação. Para começar a gravar clique no botão confirma para começar a gravar. Pressione o botão vídeo para parar e salvar automaticamente.
3. Se precisar mudar o modo de operação, pause a operação em execução e pressione “modo”.
4. Para desligar, pause as atividades atuais e pressione por 3 segundos o botão on/off.

Funções das teclas

- Modo de vídeo / câmera / reprodução

Botão On/Off

Toque longo: Ligar/desligar

Toque curto: Desligar o som

Botão OK : Vídeo on/off

Cima : Selecciona para cima

Baixo: Selecciona para baixo

Modo: Mudança de função câmera /vídeo /gravação /reprodução

Opção: Toque curto: menu; Toque longo: Função SOS on (vídeo)

Nota: “  ” Botão On/Off “  ” Botão de vídeo ”

Definições de Menu

I .Definições do sistema

Pressione o botão on/off. No modo de câmera pressione “menu” para ir as definições; escolha as definições de vídeo e pressione o botão vídeo para confirmar.

1 · Definições de vídeo: HD 1280x720, VGA 640x480

2 · Valor de exposição (brilho): -2.0 até +2.0

3 · Tempo: habilitar/ desabilitar exibição de tempo de gravação.

4 · Detecção de movimento: Selecione “ON”, em seguida pressione o botão vídeo para iniciar a detecção de movimentos; se o objeto em foco se mover o dispositivo começa a gravar durante 2 minutos. Se após esse tempo não houver mais movimentos a gravação ira parar até que o objeto se mova novamente retomando a gravação.

5 · Gravação cíclica: Selecione essa função para que o dispositivo grave durante um determinado período de tempo. Podendo ser 2, 5 ou 10 minutos.

6 · Sensibilidade de detecção de movimento: Escolha “alto”(muito sensível), “padrão”(normal) ou “baixo”(movimentos bruscos)

7 · Som de vídeo: on/off; refere-se ao video com ou sem som

8 · A função de sensação de gravidade do sensor G está dividida em

alto (sensível), padrão (Geral), baixo (pouco sensível)



Pressione o botão "OK" para confirmar as definições; pressione "Menu" para sair.

II .Definições de Câmera

Pressione on/off para ligar o dispositivo. Pressione o botão modo para entrar em modo de câmera; selecione menu para acessar as definições

1. Tamanho da imagem: 1920 x 1080 (alta), 1280 x 720 (normal), 640 x 480 (baixa)
2. Qualidade da imagem: Alta / Padrão / Económica
3. Valor de exposição (iluminação): -2.0 até +2.0 para seleção
4. Brilho: Auto / 100 / 200
5. Saturação: Alta / padrão / Baixa
6. Nitidez: Nítido / Padrão / Baixa
7. Cor: Padrão / Preto e Branco
8. Pré-visualização: on/off. Ativa pré-visualização

Pressione o botão “VIDEO” para salvar as configurações, em seguida pressione “MENU” para sair.

III. Definições de Reprodução

Pressione o botão de alimentação para ligar o dispositivo. Ligue o modo de câmera pressionando duas vezes o botão “MODO”. Pressione três vezes para entrar em modo de reprodução; selecione “MENU” para entrar nas definições e selecione:

1. Bloqueio de arquivo: Bloquear / Desbloquear imagem única, bloquear todas, desbloquear todos.
2. Apagar arquivo: apagar arquivo, apagar tudo.
3. Apresentação de slides: Iniciar com intervalo de 1 segundo, ciclo.
4. Lembrete de voz: Adicionar, deletar
5. Configurar imagem ligar: sim / não

Pressione o botão “VIDEO” para salvar as configurações, em seguida pressione “MENU” para sair..

IV. Definições de sistema

Pressione o botão on/off para ligar o dispositivo. No modo de vídeo, entre no menu de definições, e então pressione o botão “modo” (configurações da câmera / configurações do sistema), selecione configurações do sistema, pressione o botão vídeo para confirmar

1. Formatar: executar/cancelar. (selecionando executar você apagará todos os dados da memória da câmera).
2. Idioma: Inglês, Chinês, Espanhol, Francês, Português, Japonês, Russo
3. Proteção de tela: off, 1 min, 2 min, 3min, 4min, 5min (aciona a proteção de tela após o tempo indicado).
4. Restaurar configurações de fábrica: Executar/Cancelar
5. Frequência: 50Hz, 60Hz
6. Data e Hora: Mês/Dia/Ano Hora:Minuto
7. Função USB: webcam / memória. (modo de operação quando conectado ao computador)

Padrão da saída AV-OUT: NTSC / PAL

Pressione os botões para cima e para baixo para navegar e selecionar as definições. Pressione o botão “VIDEO” para salvar as configurações, em seguida pressione “MENU” para sair.

V. Operação Funcional

● Gravação de vídeo continua

Ligue o dispositivo, entre no modo de vídeo. No canto superior esquerdo da tela aparecerá um símbolo de gravação, isso significa que o dispositivo está no modo de suspensão. Pressione o botão vídeo para iniciar a gravação; Se não for feito o controle manual o dispositivo irá gravar vídeos com intervalos de 2 minutos; Quando o cartão estiver cheio o arquivo mais antigo será substituído pelo que está sendo gravado. (A noite o modo de gravação noturna será ativado automaticamente).

● Gravação de vídeo e de vídeo contínuo quando conectado ao carregador

Quando ligado a um carregador, o dispositivo é ativado automaticamente, seguindo para o modo de filmagem e iniciando a gravação a cada 2 minutos. Quando o cartão estiver cheio o arquivo mais antigo será substituído pelo que está sendo gravado, pressione o botão vídeo para parar a gravação.

Notas:

1. Se estiver ligado ao USB computador, não poderá ser carregado através do carregador A/C. Desligue primeiro do computador e ligue ao carregador.

2. Quando o utilizador não desejar a função de gravação contínua, pode escolher desligar na função de gravação no modo de Vídeo.
3. Tanto o carregador veicular como o carregador normal podem estar ligados enquanto grava.
4. Gravação automática ao ligar o carro. Gravação de arquivos encerra gravação automática após 5 segundos ao desligar o carro.
5. O utilizador pode definir o tempo de vídeo contínuo
2 minutos, 5 minutos, 10 minutos

● **Modo de câmara**

1. Ligue o dispositivo, entre no modo de câmara pressionando o botão “Modo” e aparecerá no canto superior esquerdo o símbolo de gravação em vermelho; significa que está em modo de câmara.
2. Posicione a câmara para o objecto e mantenha.
3. Pressione o botão “Vídeo”, a câmara faz um som de clique e a gravação está concluída.
4. Auto-temporizador e outras características

No modo de câmara, pressione o botão “Menu, seguido do botão “CIMA” e selecione o modo de vídeo; pressione o botão “Vídeo” para confirmar. Para a qualidade de imagem, exposição e outras opções, o processo é o mesmo. Através do botão “cima”, selecione o item que deseja alterar e pressione o botão “vídeo” para confirmar. Pressione o botão “menu” para regressar ao menu anterior.

Modo de reprodução

Ligue o dispositivo, pressione o botão “MODO” três vezes para ir para o modo de reprodução e aparecerá o símbolo de reprodução no canto superior esquerdo. Para reproduzir os arquivos de vídeo ou áudio,

pressionar os botões “CIMA” e “BAIXO” para escolher, e pressionar “VÍDEO” para reproduzir. Pressione “CIMA” para pausar ou continuar.

1) **Função Apagar**

No modo de reprodução, pressione o botão MENU e pressione “CIMA” e “BAIXO” para escolher os arquivos a serem apagados. Apague o arquivo específico ou todos os arquivos.

2) Selecione o botão “Menu” no modo de reprodução (reprodução de fotos), selecione o dispositivo, e pressione o botão Enter para entrar no submenu, escolha e entre na reprodução de intervalo ou continua. Confirme as definições com o botão “MODO”.

Para outras aplicações de funções, siga os mesmos passos acima descritos; selecione efeitos para personalizar as fotos.

● **Modo de WEBCAN**

Desligue o dispositivo e o ligue novamente com um cabo USB conectado ao computador e exibirá um símbolo MSDC, sendo o modo de disco U. Existem duas opções: modo PC-CAM para webcan e “vídeo”; pressione “CIMA” e “BAIXO” para seleccionar PC-CAM, pressione o botão “VÍDEO” para mudar para o modo de câmara de computador, e assim poderá utilizar como WebCan.

● **Saída para TV**

Conecte o cabo de TV-out no dispositivo,
A outra extremidade ligue à TV; após ter a ligação com a TV, selecione o arquivo que deseja reproduzir .

Especificações

Sensor	Sensor COMS
Lente	Alta resolução e ângulo amplo de 120 graus A+
Alcance de zoom	12 cm até qualquer distância
Ecrã	LCD 2.0" LTPS TFT
Saida TV	Padrão TV: NTSC / PAL
Imagem	1920x1080 1280x720 640x480
Formato de vídeo	AVI
Câmara	HD 720P (1280X720) / VGA
Áudio	Suporta SDHC SD, até 32G
Shutter	Shutter electronic
Velocidade do shutter	1/2~1/1000 1/2~1/1000 Seg
Conector	USB2.0 / AV OUT/HDMI
Bateria	300mAh
USB	USB2.0 Transmissão de alta velocidade
Temperatura/Humidade	0-40 °C, 10%~80%

Resolução de problemas

Não consegue fotografar, filmar e gravar?

Altere a resolução para tirar fotografias e local de armazenamento para gravar, ou substitua o cartão de memória por um com espaço disponível. Verifique se o cartão está bloqueado

Nenhuma imagem é exibida no ecrã de TV de alta definição?

Verifique a conexão dos Cabos HDMI e a resolução da rela padrão

As fotografias e os videos não estão nítidos?

Utilize o dispositivo após limpar a lente, ou verifique se a distância de foco está correcta.

Dica de operação:

**Operação Incorrecta pode fazer com que o dispositivo pare.
Desligue e desconecte todos os cabos e volte a liga-lo.**

