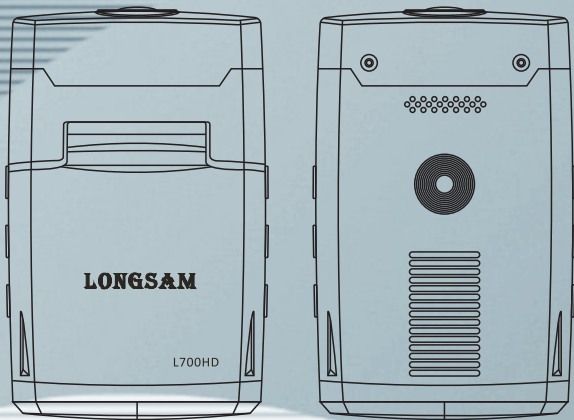




USER MANUAL



L700HD

Contents for L700HD Operating Manual

Preface	3
Important safety tips	3
Accessories of product	4
Icons of product	5
Installation support	7
Description for operating steps	8
Description for menu setting	9
1) Steps for application setting	9
2) Setting of video recording mode	10
3) Setting of photoing mode	11
4) Output mode of video	12
File Storage and Video Play	12
Description for video replay	13
1) File playing	13
2) File deleting	13
3) File formating	13
Timetable of video recording	13
Specification	14

Conteúdos do Manual de Utilização do L700HD

Prefácio	15
Dicas de segurança importantes	15
Accessórios do produto	16
Ícones do produto	17
Apoio de instalação	19
Descrição para passos de operação	20
Descrição para definição do menu	21
1) Passos para definição de aplicação	21
2) Definição do modo de gravação de vídeo	22
3) Definição do modo de fotografia	23
4) Saída do modo de vídeo	24
Armazenamento de arquivos e reprodução de vídeos	24
Descrição de reprodução de vídeo	25
1) Apagar arquivos	25
2) Formatar arquivos	25
3) Formatação de arquivo	25
Horário para gravação de vídeo	25
Especificação	26

Preface

Thank you for purchasing L700HD high-level driving recorder, this machine will provide you with high-definition video quality matched with high-resolution HDMI output and is the best partner for your traffic safety; before use, please be sure to read this manual carefully and operate it in accordance with instruction of manual. Wish you a safe driving!

Important safety tips

- ◆ Due to high temperature inside the car in summer, while getting off the car, this machine is recommended to be removed to avoid damage of product caused from sunlight and high-temperature.
- ◆ Drivers do not operate this machine in moving of vehicle to ensure safety of driving, please!
- ◆ Prior to driving, please be sure to verify the fixed condition for base of machine to avoid damage of product caused by falling.
- ◆ Please do not wipe optical lens and this machine by using chemicals.
- ◆ In case of any abnormality occurred in use of product, please be sure to remove the power immediately and stop using of it, and do not dismantle & install it by yourself to ensure your safety.
- ◆ Please apply for accessories from original factory, and do not disassemble and refit them by your own to ensure the safety.

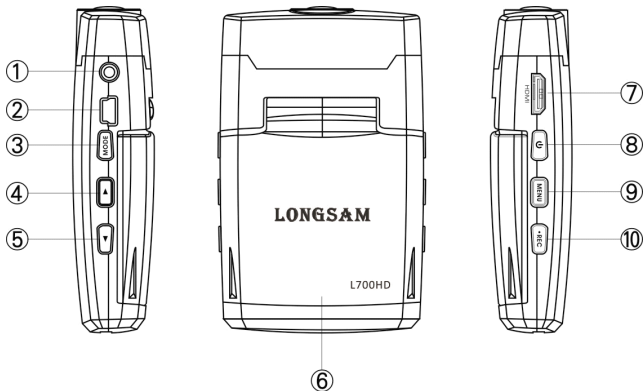
Accessories of product

- ◆ power supply for car x 1
- ◆ suction mount x 1
- ◆ AV OUT Cable x 1

Optional

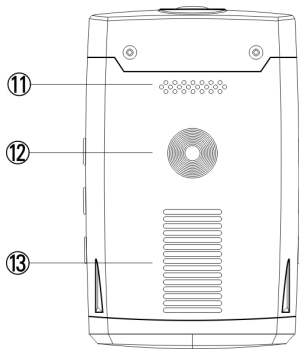
- ◆ HDMI Cable x 1
- ◆ SD card x 1

Icons of product



1. AV output port
2. USB interface of power
3. MODE button
4. Zoom In/UP
5. Zoom Out/DOWN

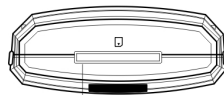
6. 2.4" display screen
7. HDMI output port
8. Power Switch
9. menu button /SOS lock in emergency
10. REC/ OK



- 11. Cooling hole
- 12. Fixed hole for frame
- 13. Speaker



14

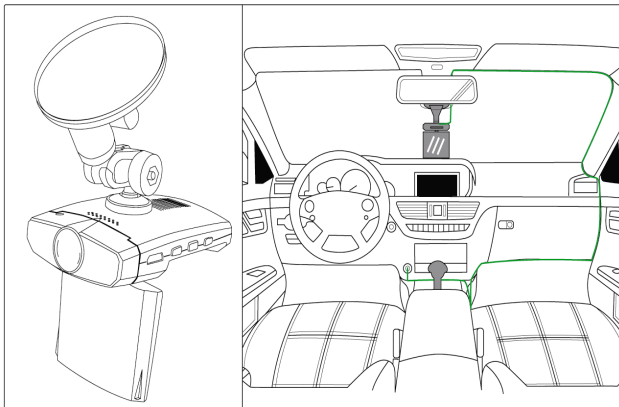


15

- 14. Optical photographic lens
- 15. Slot of SD card

Support installation

- ◆ Please fix the frame inside inner wall of front windshield, after confirmation for correct position, please be sure to push down the fixed button of suction to prevent suction from slipping out of position and falling.
- ◆ Verify that the main machine and frame are locked completely, adjust the angle of spiral arm and host, after confirmation for an optimum angle for photography being placed, and tighten the fixed button of adjusting arm and positioning button for angle of host.



Description for operating steps

1. SD card inserting
2. Please connect USB end of car filling line with USB port of main machine, and connect socket end with the power socket of cigar lighter inside the vehicle, and set this machine to be engine starting, namely, automatic startup for photography.
3. In case of initial use, please properly set the individual basic preference in setting mode firstly, for operating steps, press **REC** and stop shooting→ click **MENU** for setting image of video recording
Press **MENU** twice can be advanced to application setting "**⏏**".



Description for menu setting

1. Steps for application setting

A. Setting of language:

Factory setting of this machine is of English operation interface, after "11" page is advanced, And usual language is adjusted by pressing **DOWN** and **UP** button, then press **REC** button to save the current operation.

B. Setting of date:

Put cursor in setting page for "date/time", press REC for setting of year, and then advance for setting of month after correct date is adjusted by using **UP** and **DOWN** button, and then press **MENU** for setting of next number, after all are completed for setting, press **REC** button and return to setting page.



C. Frequency setting:

Factory setting of this machine is of 50Hz/60Hz.

D. Setting for TV output:

Factory setting of this machine is of NTSC/PAL.

E. Setting for screen saver

Factory setting of this machine is of /2 minutes /5 minutes /10 minutes

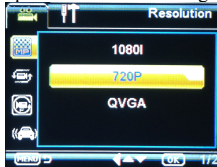
F. Default:

During using, if it is required for restoring ex-factory setting, after advancing by **REC** please select "OK" to restore original factory setting of this machine.

2. Setting of video recording mode:

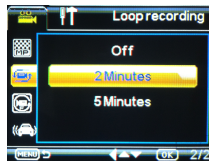
A. Setting of resolution:

Factory setting of this machine is of 1080i/720P/QVGA, and this mode served as optimum video recording quality is recommended.




B. Setting for repeated video recording:

Repeated video recording means that, during each period of video recording, the factory setting time of this machine is 5 minutes, namely, for 5 minutes, an image file is created and repeatedly recorded into memory card, after the capacity is fully occupied, beginning with the first file, the covering is repeatedly performed for repeated video recording; if the repeated mode for video recording is selected to be OFF, the video recording will automatically suspend after capacity of memory card is fully occupied.



C. File protection by manual:

During process of video recording, press **MENU** for a long term to open the file protection, at this time, upper part of screen will flash an icon of key  for 1 second to indicate that this file is under protection and will not be shielded by repeated video.

D. Setting of motion detection function

After starting of motion detection function, the relative motion in the video picture will be detected automatically. If the object motion exceed the setting motion, the machine will start video recording automatically. The trigger and recording lasts 30 seconds for every time. After recording, the main machine will detect continuously.


In the “ON” status, press **MENU** key to enter menu motion detection option. Press the up or down key to select ON/OFF. Press OK key to save the option and exit.

E. Setting of gravity sensing

Factory setting of this machine is such four options as Off/High/Middle/Low.

When the gravity sensing is open, in record mode, when vehicle is suffered from crash or impact, current video will be automatically locked so as not to be deleted by repeated video to ensure safety of important video, when selecting the option High, sensitivity to trigger locking for file is the highest and it is easy to cause locking of file, vice versa.

3. Setting of photo mode

When camera completes the procedure for startup upon powering, in camera mode, press **MODE** the symbol “” of photo mode will soon appear on the upper left corner, at this time, the photo mode has been advanced.

Aim camera at photo subject, and press up and down button for digital zoom, at this time, be sure to stably grasp the camera and do not jitter as much as possible. When you press **REC** a voice of “crash” occurs from camera, the shooting is completed.

Shooting method

In photo mode, press **MENU** for menu, and press down button for option of “shooting method”, and then press **REC** to set time of self-timer to be “Continuous capture modes, 1second, 2 seconds, 5 seconds and 10 seconds”.

4. Output mode of image:

A. SD card reading:

Place SD card inside the card reader for information identification, format of file is AVI.

B. Video output of AV:

Operating method in connecting AV line to TV by output port of AV OUT: AV line is applied to be connected with TV, while connecting, please pay attention to the color of terminal that yellow/white is required to be matched respectively; TV is required to be switched to the connecting source of video, after completion for confirmation of installation, the native machine is connected without any operation, and video will be input to TV.

C. HDMI output:

Output port of HDMI is applied to be connected with output video of TV, the operating method is the same as that applied in (B), and the video mode of TV is required to be switched to HDMI.

File Storage and Video Play

USB backup mode

In the “On” status, connect the machine with the computer by using USB cable. The screen displays "disk drive Network" which indicates the USB mode. Open “My computer” on the computer desktop. Find the stored movies in the directory of “DCIM\10020101”.

Connecting the TV to play the video

1. Connect the video camera with high image quality TV by using the HDMI cable to record/shoot/view and play the picture and video.
2. Connect the video camera with high image quality TV by using TV cable to record / shoot / view and play the picture and video.

Tips: No drive is needed to be installed. Removable disk can be used only when the video camera is on.

Description for replay of video

1. File playing

Please firstly press REC to suspend the shooting→ press **MODE** twice advancing for replay mode→ press **DOWN** **UP** to select file to be played→ press **REC** to play and pause.

2. File deleting

Firstly select file to be played by **DOWN** **UP** and press **MENU** to jump off replay menu, select→ delete→ press **REC** →select the current file→ and then select “OK” after pressing **REC** in such way, single file deleting is completed.

The function of deleting file cannot delete the file under protection. Before file deleting, it is required to stop playing video.

3. File formatting

The function of formatting will make all data in your memory card deleted (including data under protection), please be careful for operation.

Firstly press **DOWN** **UP** to select file to be played, and press **MENU** to jump off replay menu, select formatting →press **REC** →select “memory card” →and then select “OK” after pressing **REC** in such way, formatting of memory card is completed.

Timetable for video recording

Resolution	1G	2G	4G	8G	16G
1440 X 1080 (FPS15)	16 minutes	32 minutes	64 minutes	128 minutes	256 minutes
1280 X 720 (FPS30)	18 minutes	36 minutes.	72 minutes	144 minutes	288 minutes.
848 X 480 (FPS30)	35 minutes	70 minutes	140 minutes	280 minutes	560 minutes

Specification

Size of screen	2.4 inch LCD display screen
Illuminated assembly	5 million CMOS image sensor
Lens	F2.0 / 4G (120° wide angle)
Resolution of video	1440X1080/1280X720 / 848X480
Pieces can be recorded per second	1440 x 1080 (15fps) 1280 x 720 (30fps) 848 x 480 (30fps)
Compressed format	H.264
Format of file	AVI
Digital zoom	8- time digital zoom
Multilanguage	Traditional Chinese and Multilanguage
Repeated video recording	Customized setting to be 2 minutes/5 minutes/off
Video output	AV input hole, HDMI output hole
Voice output	Speaker
Voice input	Microphone
Input power	DC 5V
Storage memory	SD CARD, maximum supported capacity of 32GB
Dimension	100mm x 62mm x 23mm
Weight	110g
Operating temperature	-20°C ~ 80°C
Operating humidity	10% ~ 80%

Prefácio

Obrigado por adquirir a L700HD câmera veicular de alta qualidade este dispositivo dispõe de vídeos de alta qualidade, com saída HDMI de alta resolução. Este dispositivo é o melhor companheiro para a sua segurança de trânsito. Antes de utilizar, certifique-se que leu este manual e está de acordo com as instruções do mesmo. Desejamos-lhe uma condução segura!

Dicas de segurança importantes

- ◆ Devido a alta temperatura dentro do carro no Verão, é recomendado que o dispositivo não fique dentro para evitar danos no produto causados pela luz solar e alta temperatura.
- ◆ Os condutores não devem utilizar este dispositivo sem o suporte fixo enquanto o veículo estiver em andamento, de modo a assegurar a segurança de condução!
- ◆ Antes de conduzir, certifique-se que o suporte do dispositivo está bem seguro, para evitar danos causados por quedas.
- ◆ Não limpe o dispositivo e a lente óptica utilizando produtos químicos.
- ◆ No caso de qualquer anormalidade durante a utilização do produto, o desliga de imediato e pare de utilizar; não o desmonte nem instale sozinho de modo a assegurar a sua segurança.
- ◆ Utilize somente acessórios originais da fábrica, e não desmonte ou readapte por conta, de modo a assegurar a sua segurança.

Accessórios do produto

- ◆ 1 cabo de alimentação veicular
- ◆ 1 Suporte de sucção x 1

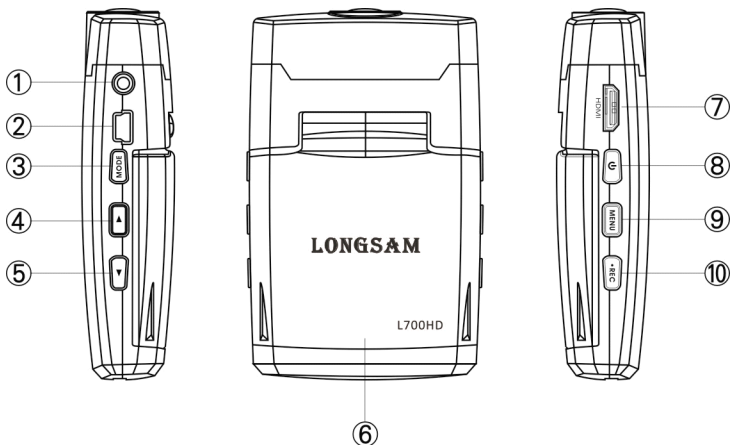
◆ 1 Cabo Saída AV

Opcional

◆ 1 Cabo HDMI

◆ 1 Cartão Memória SD

Ícones do produto



1. Saída AV

2. Interface USB de alimentação

3. tecla de função

4. Zoom In/CIMA

5. Zoom Out/BAIXO

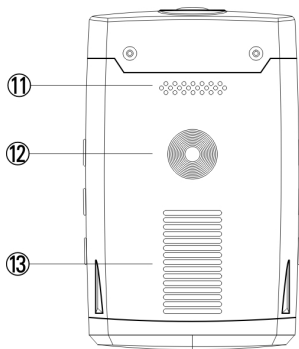
6. Ecrã de exibição 2.4"

7. Porta de saída HDMI

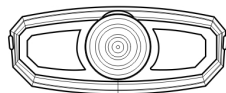
8. botão de ligar-desligar tecla de gravação

9. Botão de MENU /Bloqueio SOS

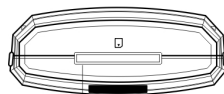
10. tecla OK



- 11. Abertura para ventilação
- 12. Entrada para suporte fixo
- 13. Coluna



14

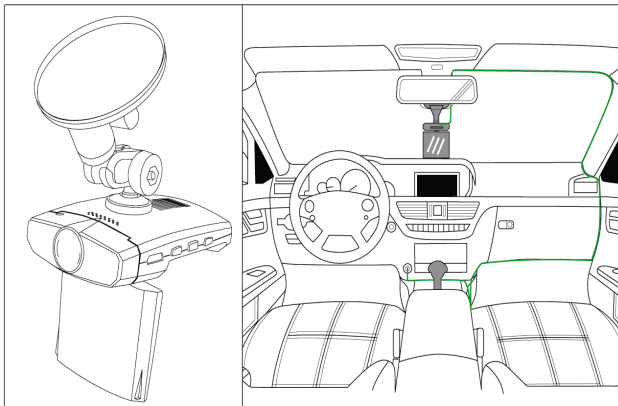


15

- 14. Lente óptica
- 15. Entrada de cartão memoria SD

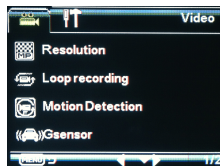
Suporte e Instalação

- ◆ Fixe a moldura na parte interior do pára-brisa frontal. Após confirmar que está na posição correcta, assegure-se que empurra o botão de sucção para prevenir que saia da posição e caia.
- ◆ Verifique se a unidade principal e moldura estão completamente bloqueada; ajuste o ângulo do braço em espiral. Após confirmação, coloque no melhor ângulo para fotografia, e aperte o botão de fixação do braço de ajuste e botão de posicionamento para ângulo do host.



Descrição para operação

1. Insira o cartão memória SD
2. Conecte a o cabo USB à porta USB do dispositivo, e conecte a saída auxiliar de 12V do carro. Defina o dispositivo para iniciar ao ligar o motor do carro, ou seja, início automático para gravação.
3. Ao utilizar pela 1 vez, defina as preferências básicas individuais no modo de definições; para os passos de utilização, pressione **REC** e para a filmagem→ pressione **MENU** para definir o modo de gravação do vídeo.
Pressione **MENU** duas vezes para entrar nas definições de aplicação avançadas "TT".



Definições de menu

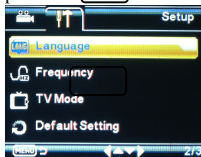
1. Passos para definição das preferencias

A. Definição de idioma:

As definições de fábrica deste dispositivo estão definidas para Inglês; após a página "TT" ser aberta, o idioma pode ser ajustado pressionando **BAIXO** e **CIMA**, em seguida pressione o botão **REC** para salvar a definição.

B. Definição de data:

Posicione o cursor na página de definições para "data/hora"; pressione **REC** para definir o ano; de seguida avance para a definição do mês e do dia utilizando os botões **CIMA** e **BAIXO**; pressione **MENU** para definição do número seguinte. Após tudo estar concluído, pressione **REC** e retornar à pagina de definições.



C. Definições de frequência:

As definições de fábrica são 50Hz/60Hz.

D. Definição para padrão de imagem de TV:

As definições de fábrica são NTSC/PAL.

E. Definição do protetor de Tela

As definições de fábrica são /2 minutos /5 minutos/10 minutos

F. Padrão:

Durante a utilização, se for necessário restaurar as definições de fábrica, pressione **REC**, selecione "OK" para restaurar as definições de fábrica originais.

2. Definição do modo de gravação de vídeo:

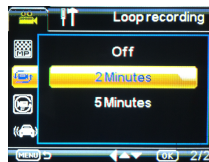
A. Definição de resolução:

As definições de fábrica são 1080i/720P/QVGA, qual é recomendado para gravações de vídeo em alta qualidade.




B. Definição de gravação de vídeo no cartão SD:

As definições de fábrica são 5 minutos, o que significa que, durante cada período de gravação de vídeo (de 5 minutos), um arquivo de imagem é criado e gravado repetidamente no cartão de memória. Após a capacidade estar completamente ocupada, e feito a substituição dos arquivos, sendo apagado sempre o arquivo mais antigo, neste caso o primeiro arquivo, os vídeos serão substituídos pelos novos; se este modo for desabilitado, a gravação de vídeo irá suspender automaticamente após a memória cheia.



C. Protecção de arquivos manual:

Durante o processo de gravação de vídeo, pressione **MENU** durante um longo período para abrir a protecção dos arquivos; desta vez, a parte superior da tela irá piscar com um ícone de chave  durante 1 segundo para indicar que o arquivo está sob protecção e não será apagado pela gravação de vídeo.

D. Definição da função de detecção de movimento

Após iniciar a função de detecção de movimento, qualquer movimento será detectado automaticamente e iniciará a gravação de imagem de vídeo. O início e a gravação dura 30 segundos. Após a gravação, o dispositivo principal irá detectar automaticamente.


No estado “ON”, pressione **MENU** para entrar na opção de detecção de movimento. Pressione as teclas cima ou baixo para selecionar ON/OFF. Pressione OK para salvar as alterações e sair.

E. Definição de sensação de gravidade

As definições de fábrica deste dispositivo são Off/Alto/Médio/Baixo.

Quando o sensor de gravidade está ativado, no modo de gravação, quando o carro sofrer de um impacto, o vídeo será bloqueado automaticamente para que não seja apagado pela gravação automática de vídeo, afim de garantir a segurança do vídeo. Quando selecionar a opção Alto, a sensibilidade para o bloqueio é a mais alta e será mais fácil de bloquear um arquivo, e vice versa.

3. Definição do modo de fotografia

Quando a câmara completa o processo de iniciação, no modo de câmara, pressione **MODO** e o símbolo “” de fotografia aparecerá no canto esquerdo superior, indicando que o modo de fotografia foi ativado.

Aponte a câmara para o objeto, e pressione os botões de cima e baixo para ajustar o zoom. Nesta altura, certifique-se a camera esta bem fixada evitando tremer. Quando pressionar **REC** um som de “crash” soará; informando que a foto foi tirada.

Método para fotografar

No modo de foto, pressione **MENU** e pressione o botão baixo até à opção “método para fotografar”; pressione **REC** para definir o tempo de auto-cronómetro para “Modos de captura contínuos, 1segundo, 2 segundos, 5 segundos e 10 segundos”.

4. Saída do modo de vídeo

A. Leitura de cartão SD:

Coloque o cartão SD dentro do leitor de cartão para identificação de informação; o formato do arquivo é AVI.

B. Saída de vídeo AV:

O método de operação é ligar um cabo AV à TV na porta de AV OUT: ao conectar os cabos, certifique-se das cores dos terminais, sendo que amarelo/branco devem corresponder respectivamente; a TV tem de estar ligada à saída de vídeo. Após completar a instalação, o dispositivo principal está ligado sem qualquer operação, e o vídeo poderá ser visto na TV.

C. Saída HDMI:

A porta de saída HDMI deve ser ligada à saída de vídeo da TV; o método de operação é o mesmo que utilizado em (B), e o modo de entrada de vídeo na TV será necessário alterar para HDMI.

Arquivo de Armazenamento e reprodução de vídeo

Modo de backup de segurança USB

No estado “On”, ligue o dispositivo ao computador através de um cabo USB A tela exibirá “Rede de disco”, indicando o modo USB. Abra “Meu computador” no ambiente de trabalho do computador. Encontre os filmes armazenados no directório de “DCIM\10020101”.

Ligar à TV para reproduzir vídeos

1. Ligue a câmara de vídeo com qualidade de imagem em alta definição utilizando o cabo HDMI para gravar/fotografar/visualizar e reproduzir imagens e vídeos.
2. Ligue a câmara de vídeo com qualidade de imagem alta utilizando o cabo de TV para gravar/fotografar/visualizar e reproduzir imagens e vídeos.

Dicas: Não é necessário instalar os drivers. Os arquivos só podem ser utilizados quando a câmara de vídeo estiver ligada.

Reprodução de vídeo

1. Reproduzindo Arquivos

Pressione **REC** para suspender fotografias → pressione **MODE** duas vezes, dirigindo-se para o modo de reprodução → pressione **BAIXO** **CIMA** para selecionar o arquivo a ser reproduzido → pressione **REC** para reproduzir e pausar.

2. Apagando Arquivos

Selecione o arquivo a ser reproduzido através de **BAIXO** **CIMA**, e pressione **MENU** para sair do menu de reprodução; selecione → apagar → pressione **REC** → selecione o arquivo atual selecione “OK” após pressionar **REC** de forma a concluir a eliminação do arquivo. A função de eliminação de arquivos não pode apagar arquivos protegidos. Antes de eliminar um arquivo, é necessário parar a reprodução de vídeo.

3. Formatação de Arquivo

Função de formatação fará com que todos os dados do seu cartão de memória sejam apagados (incluindo dados sob proteção); tenha cuidado com esta função, pois serão eliminados todos os vídeos/fotos.

Pressione **BAIXO** **CIMA** para selecionar o arquivo a ser reproduzido, e pressione **MENU** para sair do menu de reprodução; selecione formatação → pressione **REC** → selecione “cartão de memória” → selecione “OK” após pressionar **REC**, de forma a formatar o cartão de memória.

Horário para gravação de vídeo

Resolução	1G	2G	4G	8G	16G
1440 X 1080 (FPS15)	16 minutos	32 minutos	64 minutos	128 minutos	256 minutos
1280 X 720 (FPS30)	18 minutos	36 minutos.	72 minutos	144 minutos	288 minutos.
848 X 480 (FPS30)	35 minutos	70 minutos	140 minutos	280 minutos	560 minutos

Especificações

Tamanho do ecrã	Ecrã LCD de 2.4 polegadas
Conjunto de iluminação	Sensor de imagem 5 milhões CMOS
Lente	F2.0 / 4G (120° de largura do ângulo)
Resolução do vídeo	1440X1080/1280X720 / 848X480
Peças gravadas por segundo	1440 x 1080 (15fps) 1280 x 720 (30fps) 848 x 480 (30fps)
Formato comprimido	H.264
Formato do arquivo	AVI
Zoom digital	Zoom digital de 8- vezes
Multi idiomas	Chinês tradicional e multi idiomas
Gravação de vídeo repetida	Definição personalizada para 2 minutos/5 minutos/off
Saída de vídeo	Entrada AV, Saída HDMI
Saída de voz	Coluna
Entrada de voz	Microfone
Energia de entrada	DC 5V
Memória de armazenamento	Cartão SD, capacidade máxima suportada de 32GB
Dimensões	100mm x 62mm x 23mm
Peso	110g
Temperatura de operação	-20 °C ~ 80 °C
Humidade de operação	10% ~ 80%

